

## Centro di lavoro a portale Fpt Stinger 180

### INFORMAZIONI DI BASE:

<b>Codice</b>	AC322C
<b>Nome prodotto</b>	Centro di lavoro a portale Fpt Stinger 180
<b>Categoria</b>	Fresatura/Fresatrici a portale - centri di lavoro a portale
<b>Marca e modello</b>	Fpt Stinger 180
<b>Anno costruzione</b>	2005

### SPECIFICHE TECNICHE:

<b>Modello CNC</b>	Heidenhain
<b>Versione del CNC</b>	i-TNC 530
<b>Attacco utensile</b>	HSK 63
<b>Potenza mandrino</b>	33 Kw
<b>Numero Giri mandrino</b>	18000
<b>Numero utensili</b>	30
<b>Corsa Asse X</b>	1750 mm
<b>Corsa Asse Y</b>	1400 mm
<b>Corsa Asse Z</b>	800 mm
<b>Avanzamenti rapidi assi lineari X Y Z</b>	35 m/min
<b>Guide</b>	a rulli
<b>Tipo testa</b>	Testa automatica quarto e quinto asse
<b>Note tecniche aggiuntive per la testa</b>	Testa controllata in continuo
<b>Tavola rotante</b>	si
<b>Tipo tavola rotante</b>	continuo
<b>Dimensione tavola</b>	1000 x 1200 mm
<b>Carico consentito sulla tavola</b>	5000 Kg
<b>Alta pressione refrigerante</b>	si

<b>Sistema con vasca esterna con filtro</b>	si
<b>Tipologia portale</b>	Portale a tavola mobile montante fisso
<b>Evacuatore truciolo</b>	a tappeto
<b>Passaggio tra i montanti</b>	1430 mm
<b>DIMENSIONI E PESO:</b>	
<b>Lunghezza</b>	6180 mm
<b>Larghezza</b>	3740 mm
<b>Altezza</b>	4230 mm

Foto integrale macchina

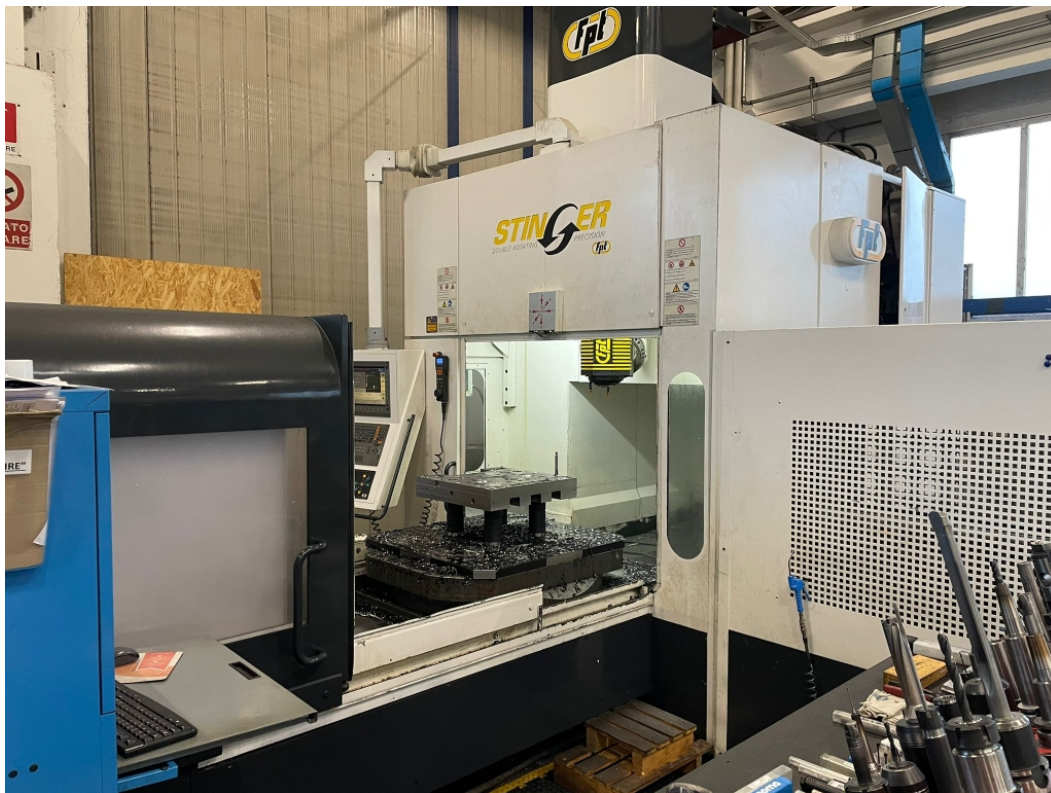


Foto zona di lavoro



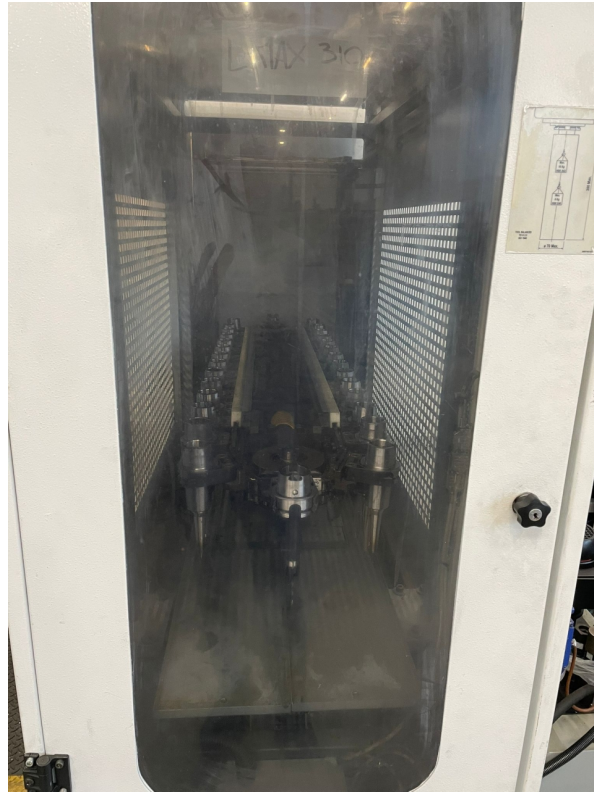
**Foto pannello di controllo**



**Foto facoltativa 1**



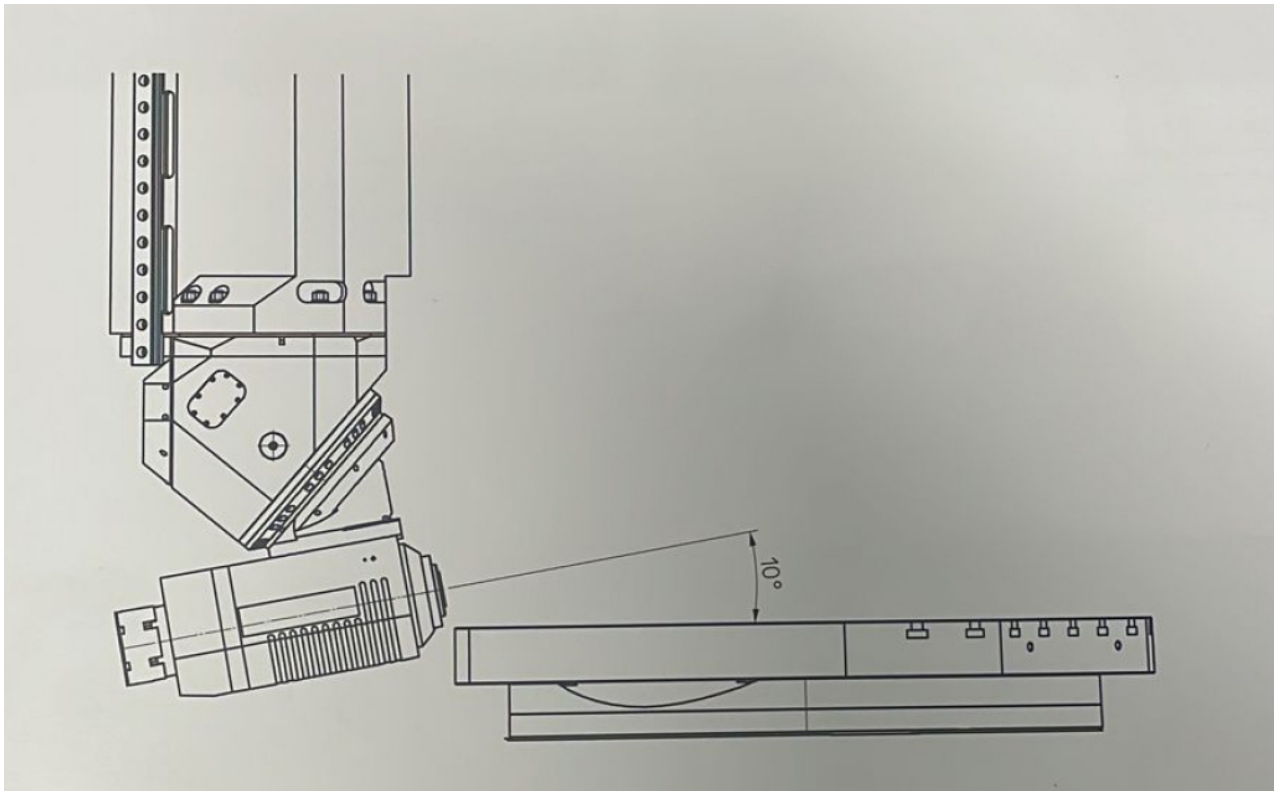
**Foto facoltativa 2**



**Foto facoltativa 3**



## Foto facoltativa 4



# INDUSTRIALBUYER

---

## DATI VENDITORE



David Rota



[info@industrialbuyer.it](mailto:info@industrialbuyer.it)



3479818206



<https://www.messenger.com/t/industrialbuyer.it>



<https://www.linkedin.com/in/industrialbuyer/>

---